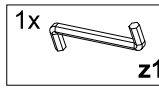
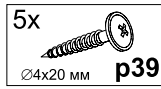
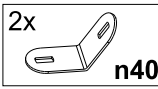
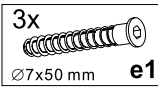
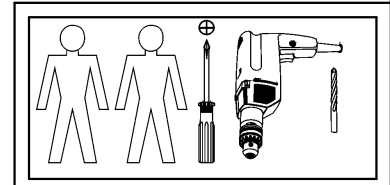
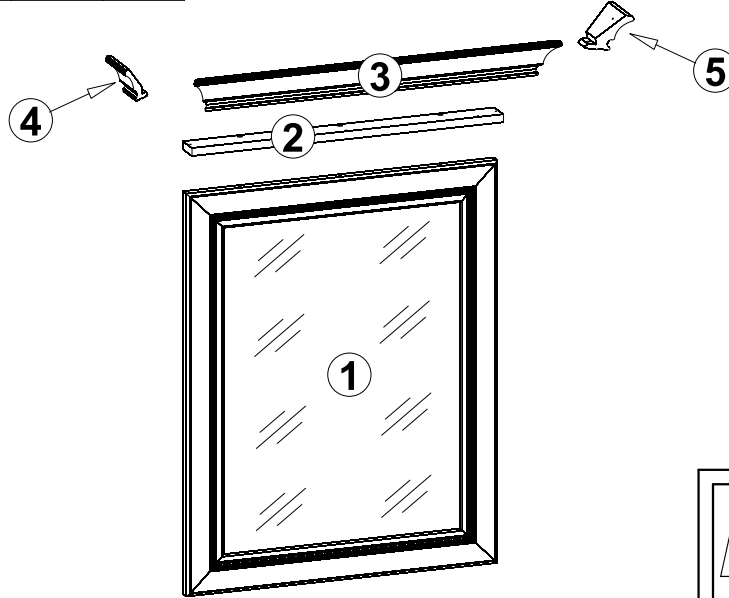
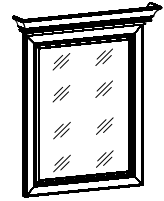
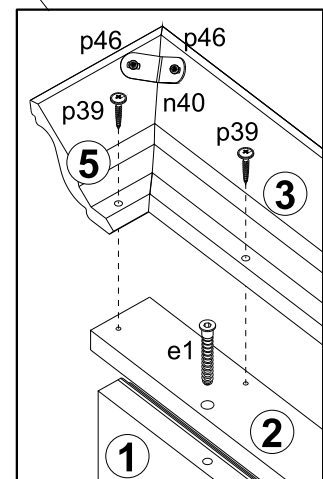
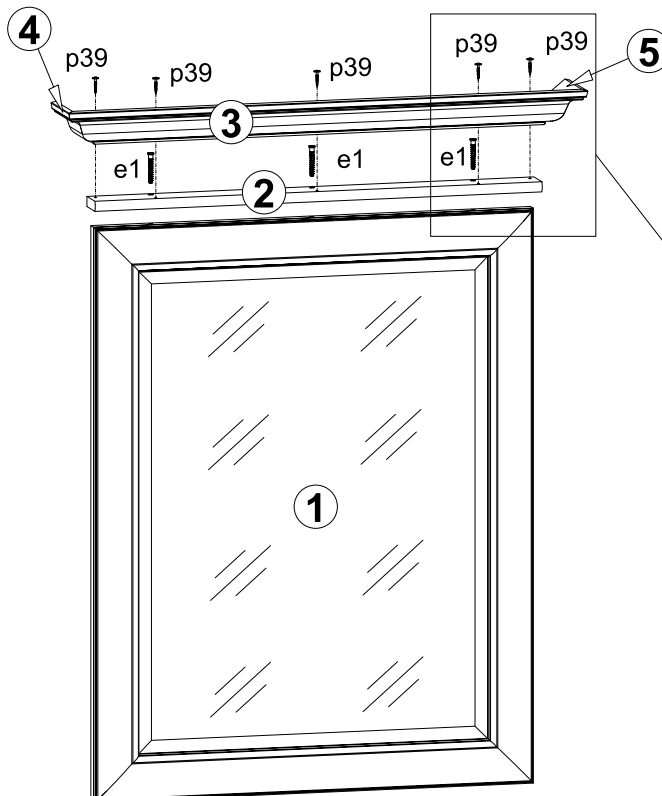


A	B	C		D
1	NT1-015	801	632	1/2
2	NT1-223	634	50	2/2
3	NT1-525	748	102	2/2
4	NT1-517	105	102	2/2
5	NT1-518	105	102	2/2



1



2

